



KAORI ブレージングプレート式熱交換器

Double Wall 用熱交換器

A Visible Safety Solution



ASME
Certified



KHK
Japan

KRAIA
Korea

CRN
Certified

www.kaori.com.tw

製品紹介

KAORIのDシリーズは2つの流体の混入を防止するために設計した新型熱交換器です。プレートとプレートの間に空間を設ける事により万が一伝熱プレートが破損しても流体はプレート間の隙間を通り外部に漏れる為、流体同士の混入を未然に防ぐ事が出来ます。

このKAORIのDシリーズは特許も取得しており、特に家庭用や商業用の高い安全基準を求められる際に最適な熱交換器です。

用途例

家庭用

地域熱供給, 家庭用床暖房, ガスボイラー, 太陽熱温水器, 融雪機, 給湯器, ヒートポンプ

商業用

食品業界, 製薬業界, チラー, 変圧器油冷却, 潤滑油冷却

優位性

- 目に見える安全性
- 流体同士の混入を防止
- 簡単で素早い漏れの発見
- 高い耐久性
- 特許設計



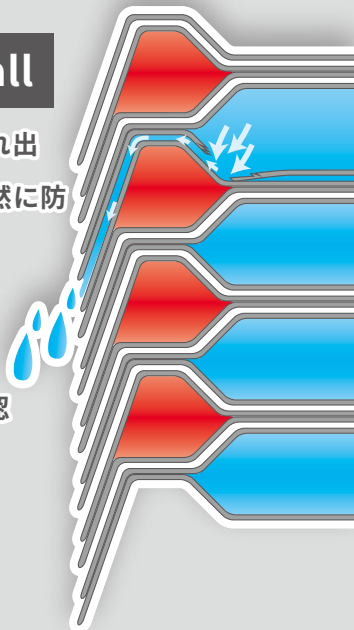
構造

リークが発生した場合流体はプレート間の隙間を通して外側に流れ出します。

高力Double Wall

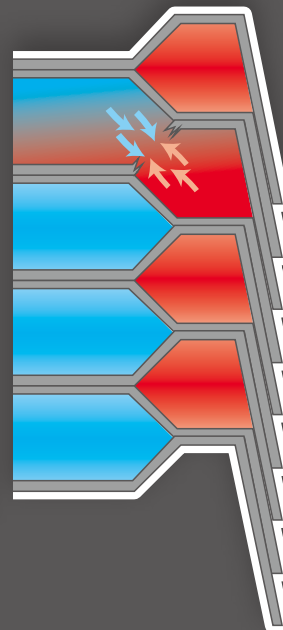
プレートが破損し流体が漏れ出しても流体同士の混入を未然に防ぎます。

漏れ出した流体はプレート間の隙間を通り外部へ流れ出す為外観からリークが確認できます。

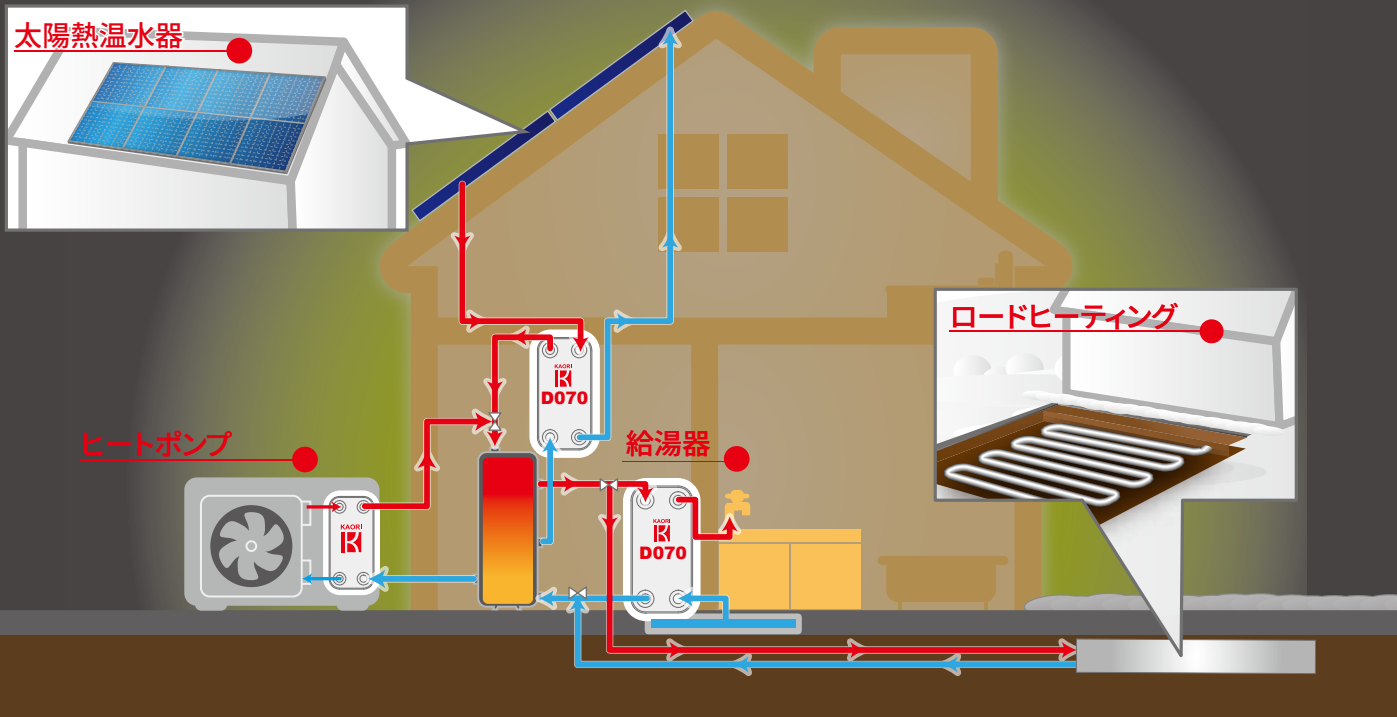


一般板式熱交換器

内部リークが発生しても外観から確認することは出来ません。



一般住宅用ヒーター応用例

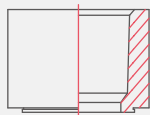


製品規格

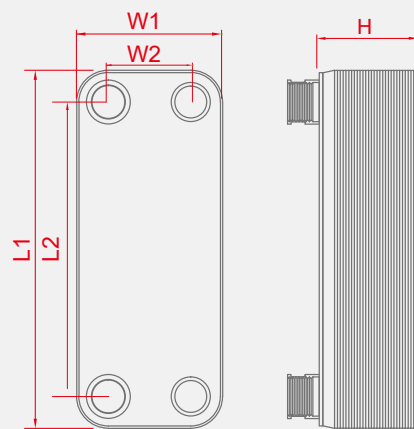
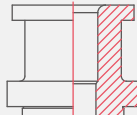
オスネジ



メスネジ



ロウ付け



材質							
ノズル	ステンレス						
プレート	ステンレス						
ロウ材	99.9% 純銅						
型番	D030	D045	D070	D031	D046	D071	D206
最大使用圧力 (MPa)	3/3			4.5/3			
最高使用温度 (°C)	200						

* D045 / D046は対角流設計

基本データ

型番	L1 (mm)	L2 (mm)	W1 (mm)	W2 (mm)	H 厚さ (mm)	重量*(kg) (ノズルの重量は含まない)	チャンネルあたり容積 (liter)	総容積 (liter)
D030	202	156	92	46	8.0+2.40*N	0.45+0.104*N	0.027	(N-1)*0.027
D045	363	320	82	40	8.3+2.02*N	1.00+0.166*N	0.030	(N-1)*0.030
D070	306	250	126	70	9.3+2.60*N	1.53+0.203*N	0.059	(N-1)*0.059
D031	202	156	92	46	9.0+2.40*N	0.71+0.104*N	0.027	(N-1)*0.027
D046	363	320	82	40	8.3+2.02*N	1.18+0.166*N	0.030	(N-1)*0.030
D071	306	250	126	70	11.3+2.60*N	2.65+0.218*N	0.059	(N-1)*0.059
D206	528	456	246	174	16.5+2.60*N	13.84+0.772*N	0.222	(N-1)*0.222

* N: プレート枚数

免責事項: これらは参考値であり保証値ではありません。より正確な内容につきましては使用条件などの詳しい内容が必要です。

製品が適切か否かはお客様が購入前に判断していただき、お客様ご自身にその責任を負ってまいります。

カオリは製品や他の機器の腐食に対して責任を負いません。カオリは事前の通知なしにこの情報の変更をする権利を有します。