

高力硬鍍型板式熱交換器

D系列-雙層保護型



ASME
Certified



KHK
Japan

KRAIA
Korea

CRN
Certified

www.kaori.com.tw

產品介紹

為防範熱交換器內因板片破損導致兩種流體混合，高力特別設計D系列雙層型板片板式熱交換器，可有效防止流體互通造成的污染。熱交換器內部一旦發生板片穿孔，第二層板片將成為保護層，溢出之流體將由板片與板片中的間隙滲漏至熱交換器表面，而不會與另一流體相混。而工程人員亦可藉由察覺熱交換器外表洩漏而即早替換，以避免不必要的損失。

高力D系列專利結構設計可大幅增加使用安全性，特別適合使用在高安全需求、標準嚴謹的醫療、製藥、食品加工業等工商業用途。

理想的居家及工業應用方案

衛生用水加熱、住宅供熱、區域供熱、鍋爐、太陽能熱水、地板加熱、融雪系統、熱泵、食品製造/加工業、製藥產業、冷凍空調產業、油冷卻

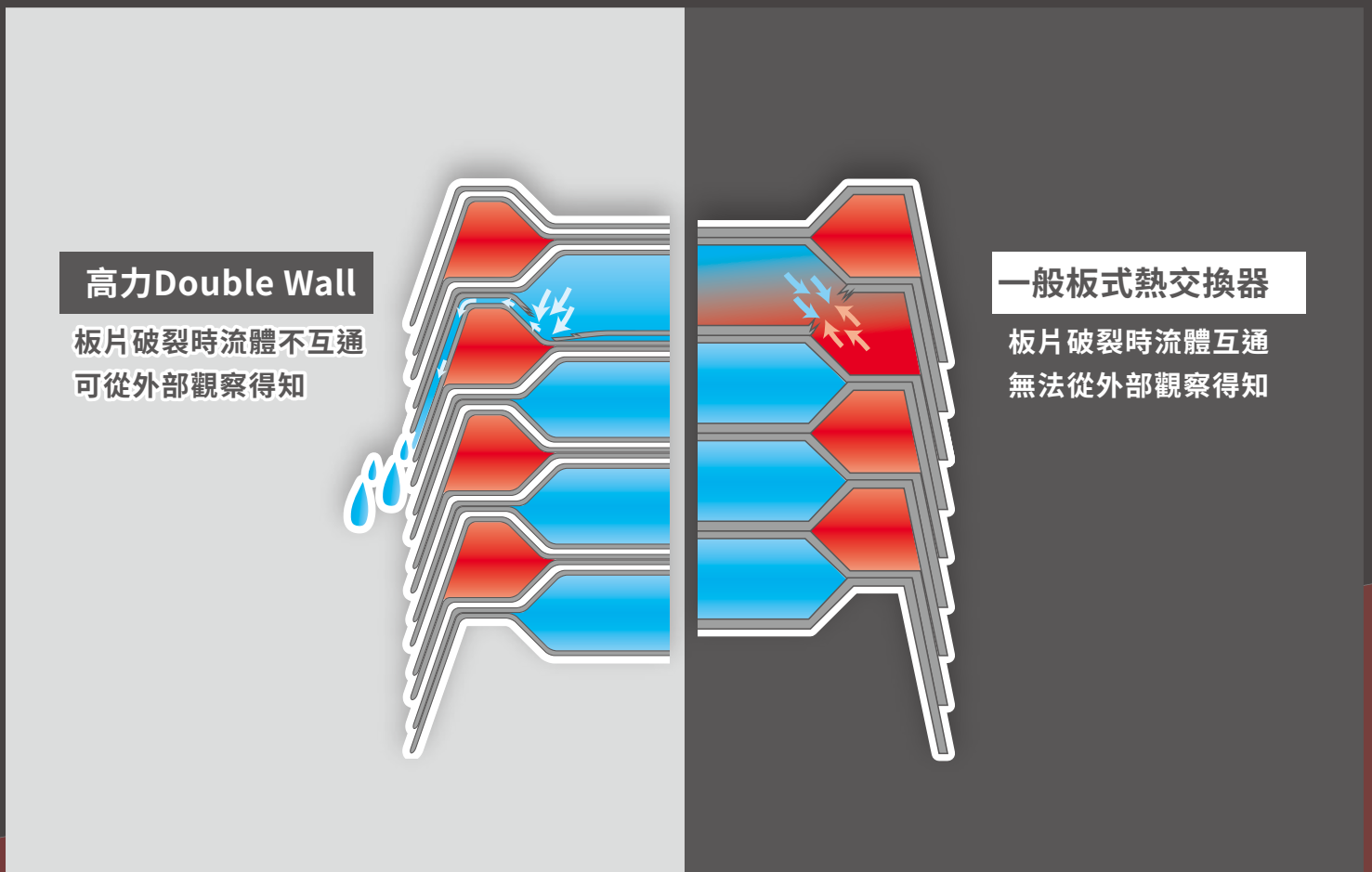
產品優勢

- 最有效的安全解決方案
- 有效防止流體互通、污染
- 可輕易辨識的偵漏設計
- 專利設計- 耐用性與安全性兼顧

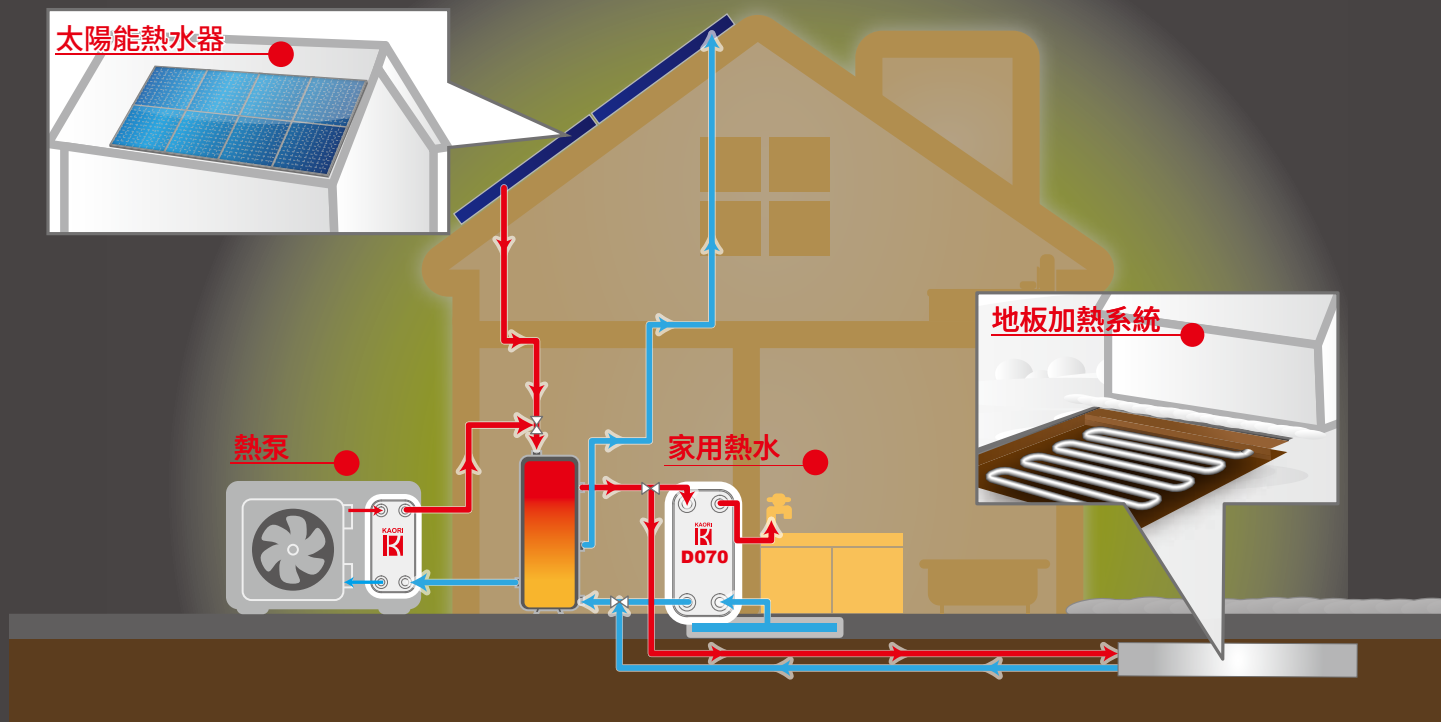


設計原理

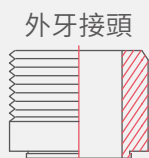
發生洩漏時，流體將從熱交換器內部板片之間空隙流至熱交換器表面，除避免交叉污染，亦是有效的偵漏方式。



住宅供暖應用示意圖



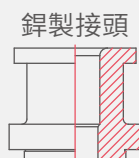
產品規格



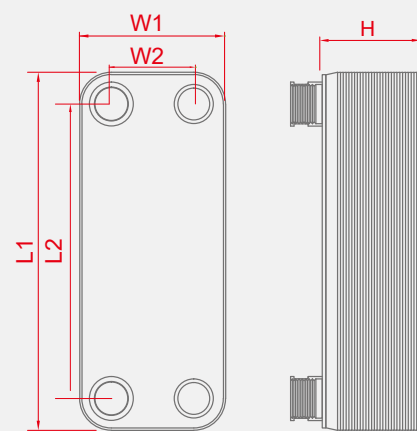
外牙接頭



內牙接頭



銲製接頭



基本規格

接頭	不鏽鋼						
板片	不鏽鋼						
銲接材料	99.9% 純銅						
型號	D030	D045	D070	D031	D046	D071	D206
最高工作壓力 (bar)	30/30			45/30			
最高工作溫度 (°C)	200						

* D045/ D046: 對角流

尺寸及技術規格

型號	L1 (mm)	L2 (mm)	W1 (mm)	W2 (mm)	厚度-H (mm)	重量*(kg) (不含接頭)	單流道容積 (liter)	總容積 (liter)
D030	202	156	92	46	8.0+2.40*N	0.45+0.104*N	0.027	(N-1)*0.027
D045	363	320	82	40	8.3+2.02*N	1.00+0.166*N	0.030	(N-1)*0.030
D070	306	250	126	70	9.3+2.60*N	1.53+0.203*N	0.059	(N-1)*0.059
D031	202	156	92	46	9.0+2.40*N	0.71+0.104*N	0.027	(N-1)*0.027
D046	363	320	82	40	8.3+2.02*N	1.18+0.166*N	0.030	(N-1)*0.030
D071	306	250	126	70	11.3+2.60*N	2.65+0.218*N	0.059	(N-1)*0.059
D206	528	456	246	174	16.5+2.60*N	13.84+0.772*N	0.222	(N-1)*0.222

* N 為板片數量

免責事項: 資料僅供參考, 最終資訊將根據顧客提供適用工作條件及精準性能規格而定, 責任在於客戶自行決定產品是否適合使用, 高力不需用產品或設備腐蝕承擔風險, 並可隨時更新相關內容, 恕不另行通知。第三方的授權和認證, 可根據要求提供。



高力熱處理工業股份有限公司
KAORI HEAT TREATMENT CO., LTD.

320030 桃園市中壢區吉林北路5-2號
5-2 Chi-Lin North Road., Chung-Li District, Taoyuan City, Taiwan
TEL: +886-3-4626958 FAX: +886-3-4628021 E-mail: sales@kaori.com.tw

創新、品質、責任、榮譽
Innovation · Quality · Responsibility · Honor
2023.08 / 500